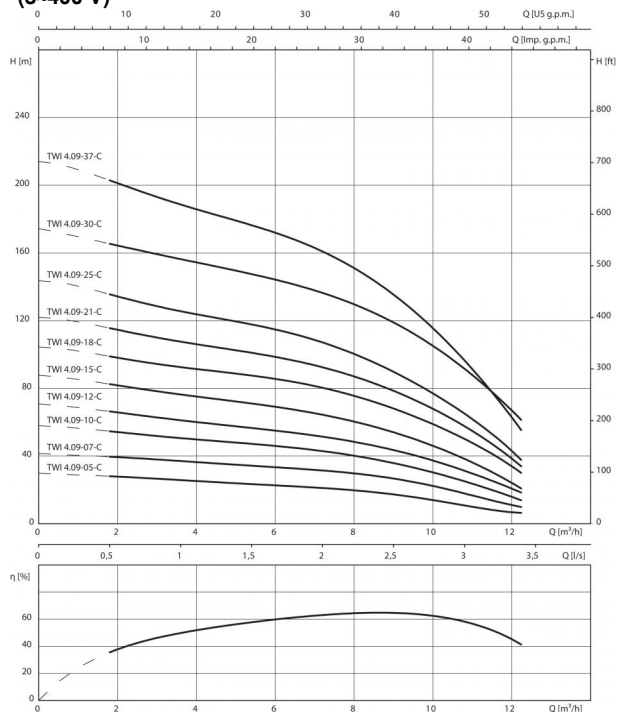


Fiche technique: Sub TWI 4.09-37-C (3~400 V, 50 Hz)

Performances hydrauliques (3~400 V)



3~400 V, 50 Hz, $\rho = 1 \text{ kg/dm}^3$, $\nu = 1 \times 10^{-6} \text{ m}^2/\text{s}$, ISO 9906 annexe A, η = rendement de la pompe

Groupe

Débit max. Q_{max}	12,2 m ³ /h
Hauteur manométrique max. H_{max}	202 m
Teneur max. en sable ρ	50 g/m ³
Indice de rendement minimal (MEI)	≥ 0,40
Raccord côté refoulement	Rp 2
Brides (selon EN 1092-2) PN	PN 10/16/25/40
Norme de raccordement	DIN EN 10226-1
Pression maxi de service P_{max}	40 bar
Profondeur d'immersion max.	350 m
Température du fluide T	+3...+30 °C
Indice de protection	IP 68
Nombre de démarrages max.	20 1/h
Poids env. m	47,40 kg

Caractéristiques du moteur

Alimentation réseau	3~400 V, 50 Hz
Diamètre du moteur \varnothing	4 "
Puissance nominale du moteur P_2	5,5 kW
Nombre de pôles	2
Courant nominal I_N	13,70 A
Longueur du câble de raccordement	2,5 m
Section du câble	4G1,5 mm ²
Vitesse d'écoulement min. au niveau du moteur V	0,08 m/s
Classe d'isolation	B

Matériau

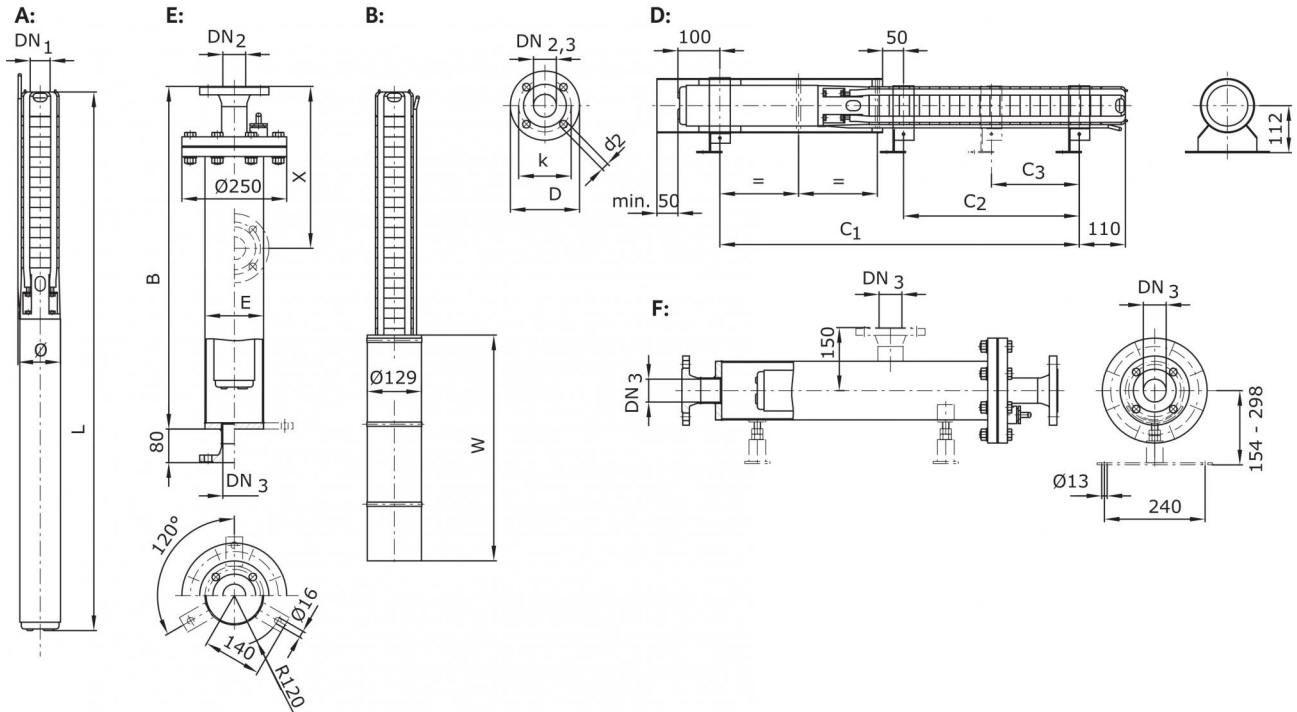
Roue	1.4301 [AISI304]
Corps de pompe	1.4301 [AISI304]
Arbre de la pompe	1.4057 [AISI431]
Carter du moteur	1.4301
Arbre du moteur	1.4305

Informations de commande

Fabricant	Wilo
N° de réf.	6072946
Numéro EAN	4048482472041
Groupe de prix	PG5
N° de réf. pour le tuyau d'enveloppe de refroidissement Pour le montage vertical (B)	4064432
N° de réf. pour le tuyau d'enveloppe de refroidissement Pour le montage horizontal (D)	6038904

Dimensions et plans d'encombrement: Sub TWI 4.09-37-C (3~400 V, 50 Hz)

Plan d'encombrement Wilo-Sub TWI 4.09

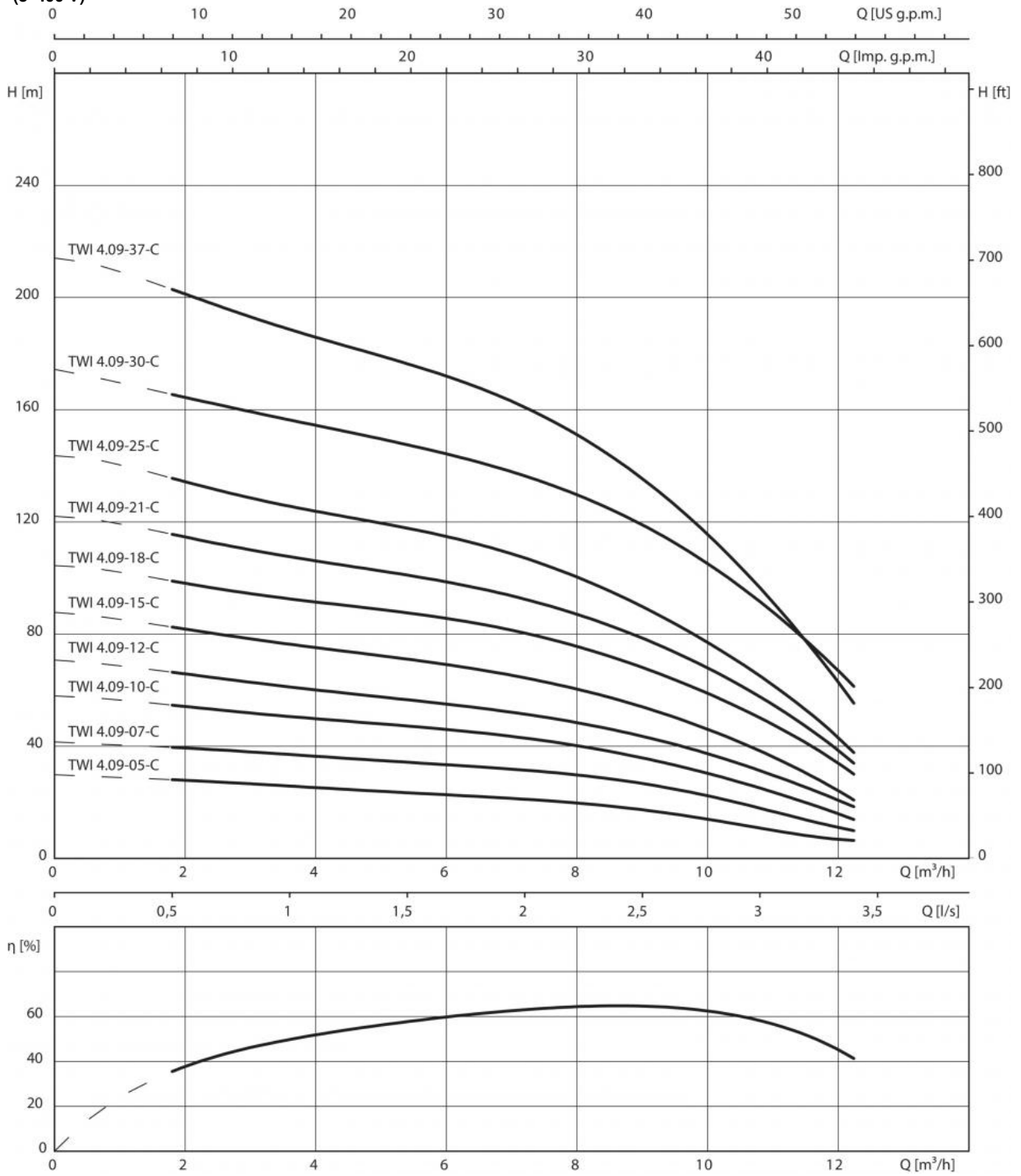


A = vertical, B = vertical avec enveloppe de refroidissement, D = horizontal avec enveloppe de refroidissement, E = vertical avec chemise de pression, F = horizontal avec chemise de pression

Raccord côté refoulement	Rp 2
Dimensions B	2720 mm
Dimensions C_1	2245 mm
Dimensions C_2	1426 mm
Dimensions C_3	713 mm
Dimensions \varnothing^3	139,7 mm
Dimensions L	2415 mm
Dimensions W	1000 mm
Dimensions \varnothing^3	98 mm
Installation	A, B, D, E, F

Caractéristiques: Sub TWI 4.09-37-C (3~400 V, 50 Hz)

Performances hydrauliques (3~400 V)



3~400 V, 50 Hz, $\rho = 1 \text{ kg/dm}^3$, $\nu = 1 \times 10^{-6} \text{ m}^2/\text{s}$, ISO 9906 annexe A, η = rendement de la pompe

Informations de commande: Sub TWI 4.09-37-C (3~400 V, 50 Hz)

Type de pompe	TWI 4.09-37-C
N° de réf.	6072946
Numéro EAN	4048482472041
Couleur	argent
N° de réf. pour le tuyau d'enveloppe de refroidissement	4064432
N° de réf. pour le tuyau d'enveloppe de refroidissement <i>Pour le montage vertical (B)</i>	6038904
Quantité minimum de commande <i>Pour le montage horizontal (D)</i>	1
Quantité minimum de commande (unité)	PCE
Poids (net) <i>kg</i>	47.4
Longueur (nette) <i>mm</i>	2547
Largeur (nette) <i>mm</i>	98
Hauteur (nette) <i>mm</i>	98
Poids (brut) <i>kg</i>	74.4
Longueur (brute) <i>mm</i>	3100
Largeur (brute) <i>mm</i>	200
Hauteur (nette) <i>mm</i>	200
Type d'emballage	Carton
Propriété de l'emballage	Emballage de transport
Pièce par palette	1
Quantité par layer	1

Descriptif: Sub TWI 4.09-37-C (3~400 V, 50 Hz)

Pompe immergée multicellulaire avec roues radiales ou demi-axiales, montage à empilement pour transport d'eau sanitaire et potable (homologation ACS), pour installation verticale et horizontale, avec clapet anti-retour intégré. Moteur monophasé ou triphasé sans corrosion pour démarrage direct avec remplissage eau-glycol. Scellé hermétiquement avec bobinage isolé au vernis, trempé dans de la résine et paliers autolubrifiants. Le refroidissement du moteur est réalisé par le fluide. C'est pourquoi le groupe doit toujours être immergé lors du fonctionnement. Les valeurs limite de la température max. du fluide et de la vitesse d'écoulement min. doivent toujours être respectées. Le montage vertical peut être réalisé au choix avec ou sans enveloppe de refroidissement. Le montage horizontal doit toujours être accompagné d'une enveloppe de refroidissement.

Etendue de la fourniture :

- Pompe immergée avec câble de raccordement et homologation ACS
- Version monophasée comprenant un coffret de commande avec un condensateur, une protection thermique du moteur et un interrupteur de marche/arrêt
- Notice de montage et de mise en service

Groupe

Débit max. Q_{max} : 12,2 m³/h
Hauteur manométrique max. H_{max} : 202,0 m
Teneur max. en sable ρ : 50 g/m³
Indice de rendement minimal (MEI): $\geq 0,40$
Raccord côté refoulement: Rp 2
Brides (selon EN 1092-2) PN: PN 10/16/25/40
Norme de raccordement: DIN EN 10226-1
Pression maxi de service p_{max} : 40 bar
Profondeur d'immersion max.: 350 m
Température du fluide T : +3...+30 °C
Indice de protection: IP 68
Nombre de démarrages max.: 20 1/h
Poids env. m : 47,4 kg

Caractéristiques du moteur

Alimentation réseau: 3~400 V, 50 Hz
Diamètre du moteur \varnothing : 4 "
Puissance nominale du moteur P_2 : 5,5 kW
Nombre de pôles: 2
Courant nominal I_N : 13,7 A
Longueur du câble de raccordement: 2,5 m
Section du câble: 4G1,5 mm²
Vitesse d'écoulement min. au niveau du moteur V : 0,08 m/s
Classe d'isolation: B

Matériau

Roue: 1.4301 [AISI304]
Corps de pompe: 1.4301 [AISI304]
Arbre de la pompe: 1.4057 [AISI431]
Carter du moteur: 1.4301
Arbre du moteur: 1.4305

Informations de commande

N° de réf.: 6072946
Numéro EAN: 4048482472041
Groupe de prix: PG5
N° de réf. pour le tuyau d'enveloppe de refroidissement *Pour le montage vertical (B)*: 4064432
N° de réf. pour le tuyau d'enveloppe de refroidissement *Pour le montage horizontal (D)*: 6038904
Fabricant: Wilo